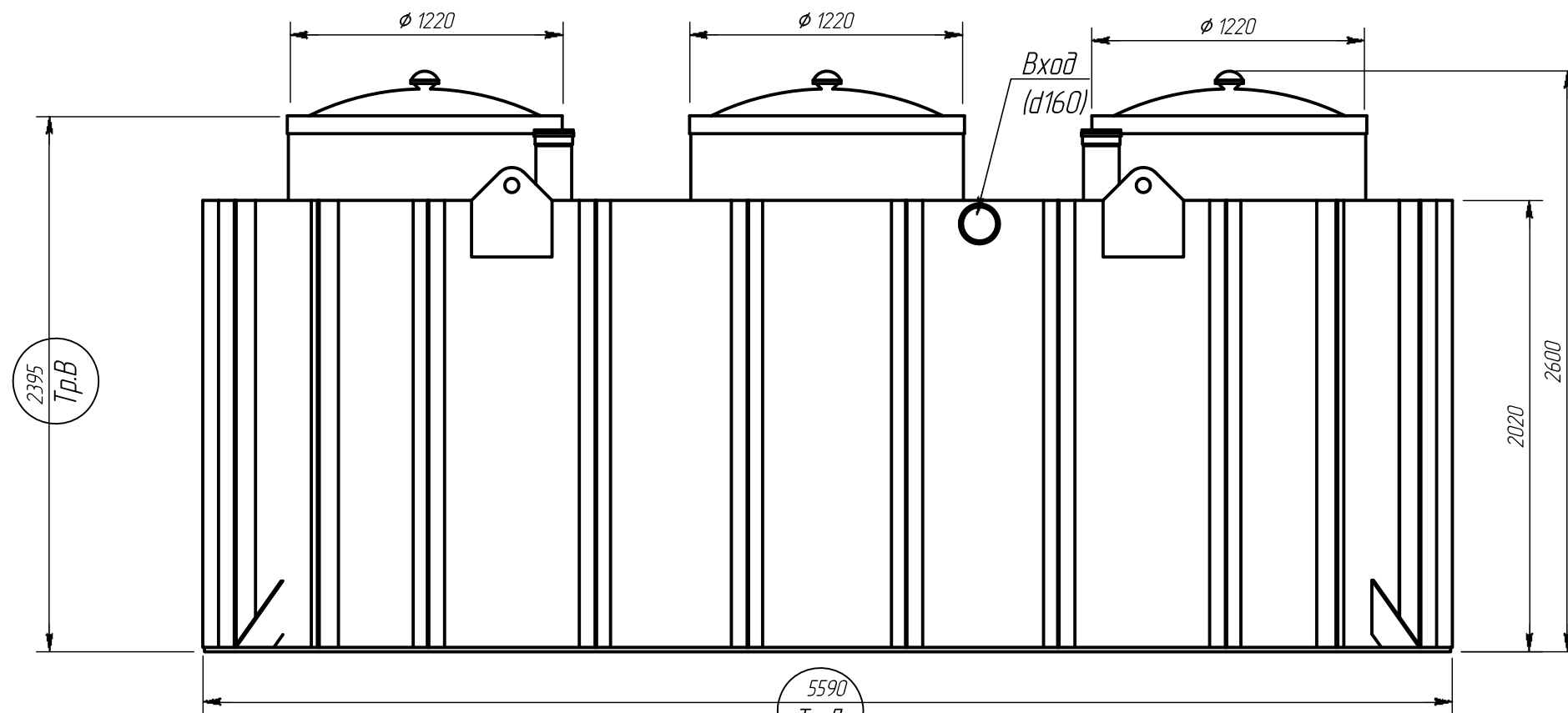
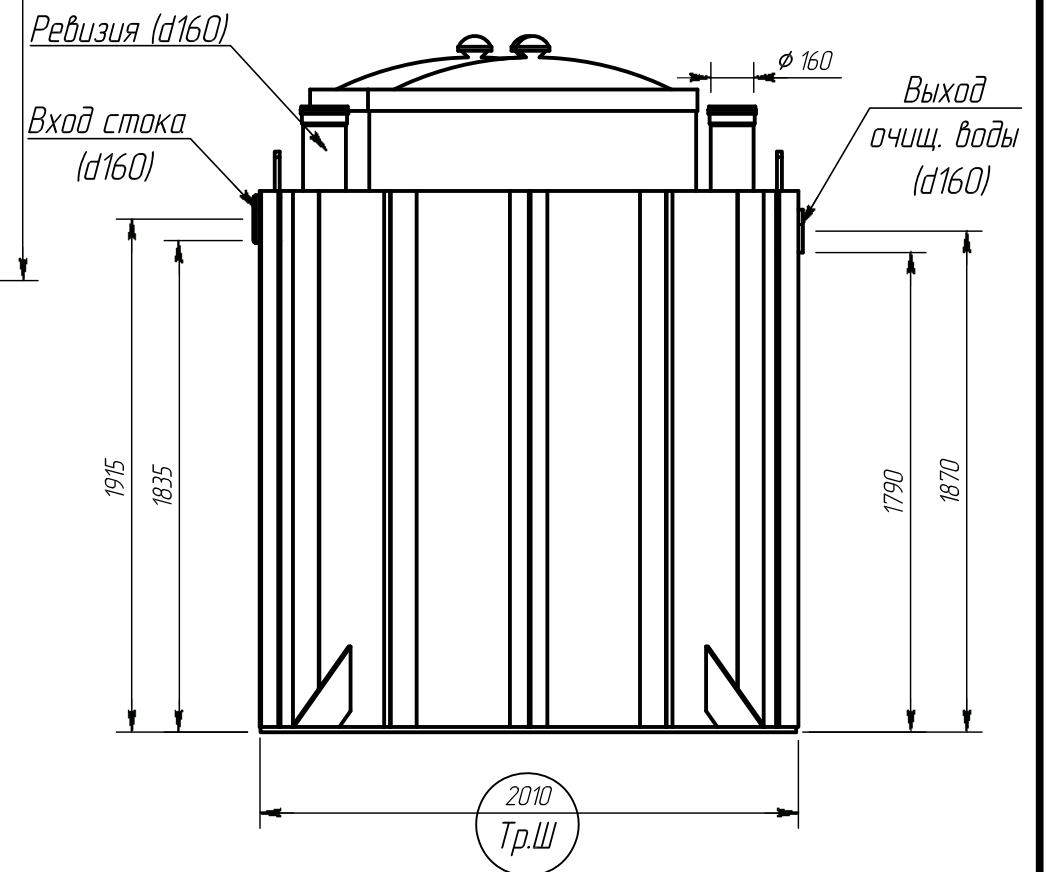


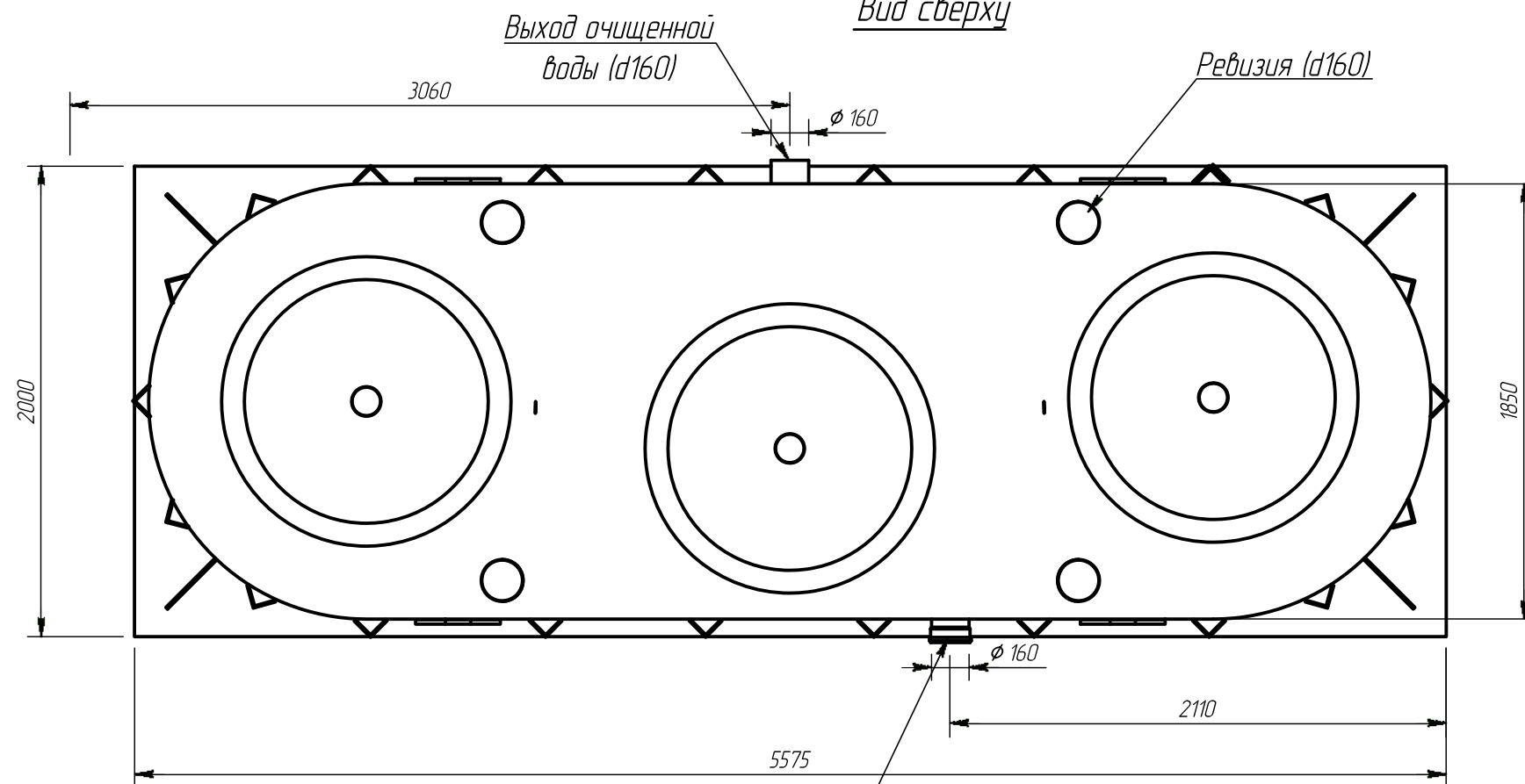
Вид спереди



Вид справа



Вид сверху



Вход стока (d160)

Изм.	Кол. уч.	Лист	№ док.	Подпись	Дата
Выполнил		Фоменко С.В.			15.12.16
Проверил		Жуков С.В.			
Утвердил		Жуков С.В.			
Заказчик		-			
Отв. менеджер		-			

Биосорберы АВМ 15122016

Биосорбтер Alta BioMAX-8
Габаритный чертеж.

Операция	Лист	Листов
ГЧ	-	-

Компания Alta Group