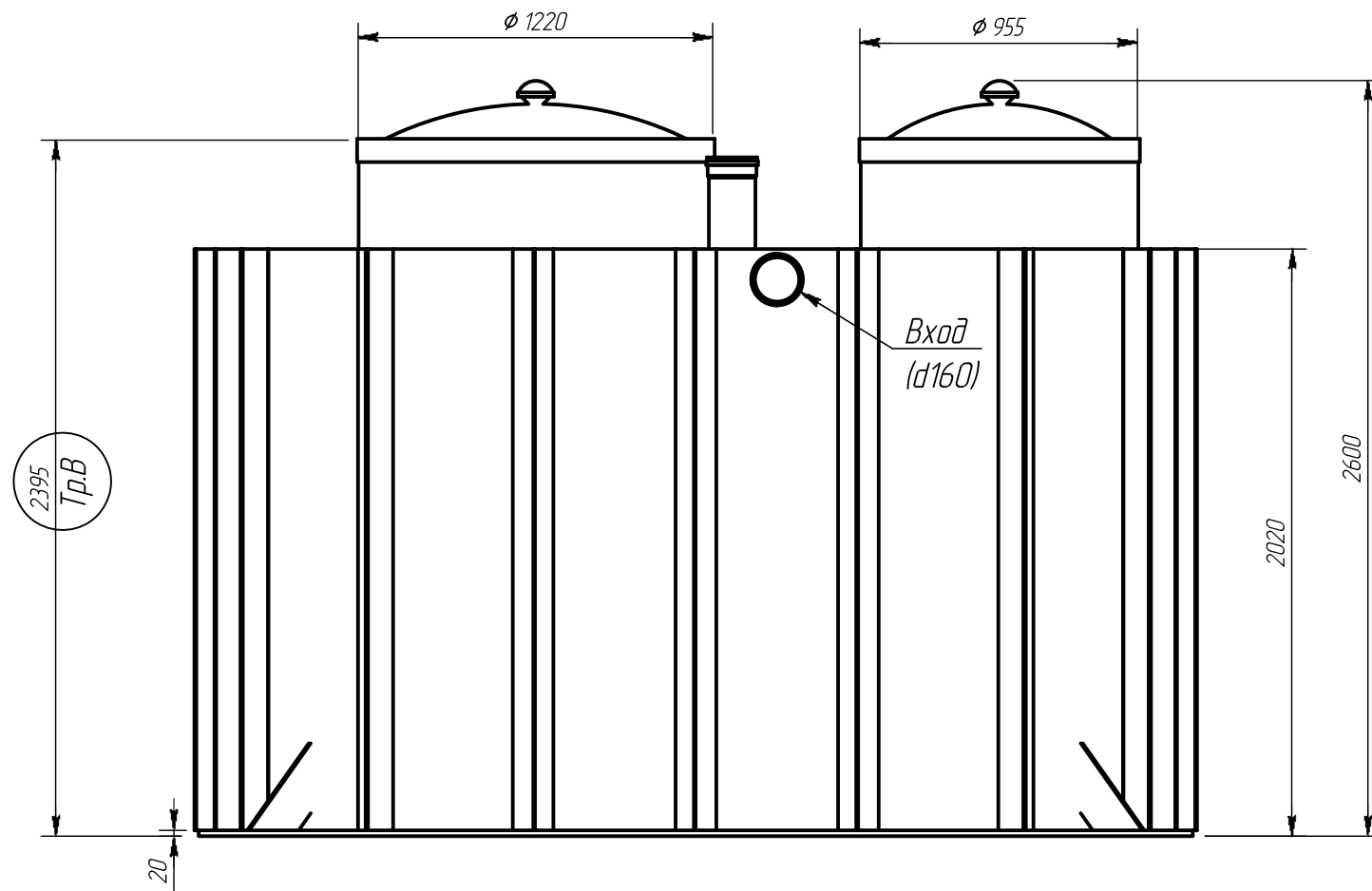
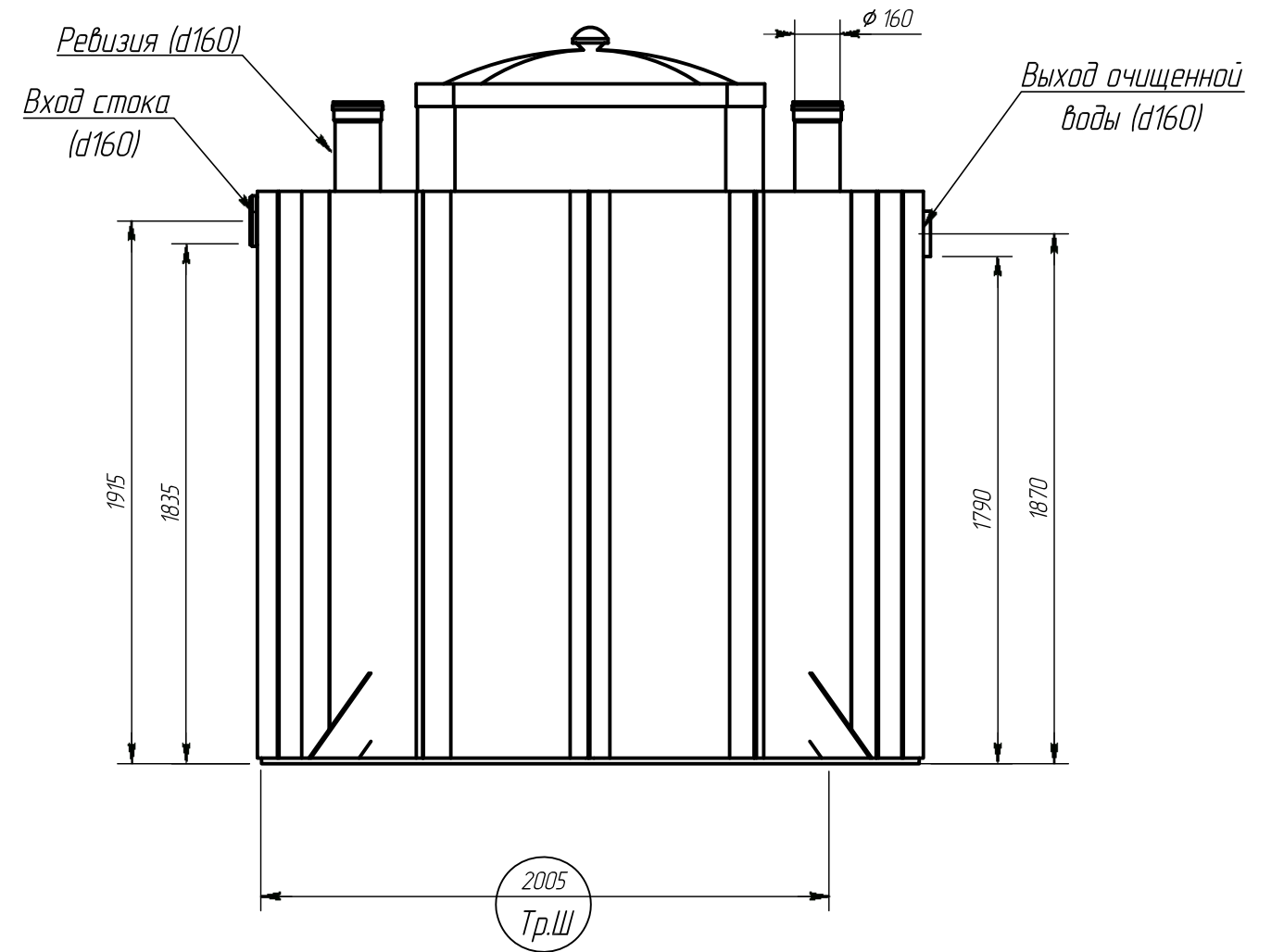


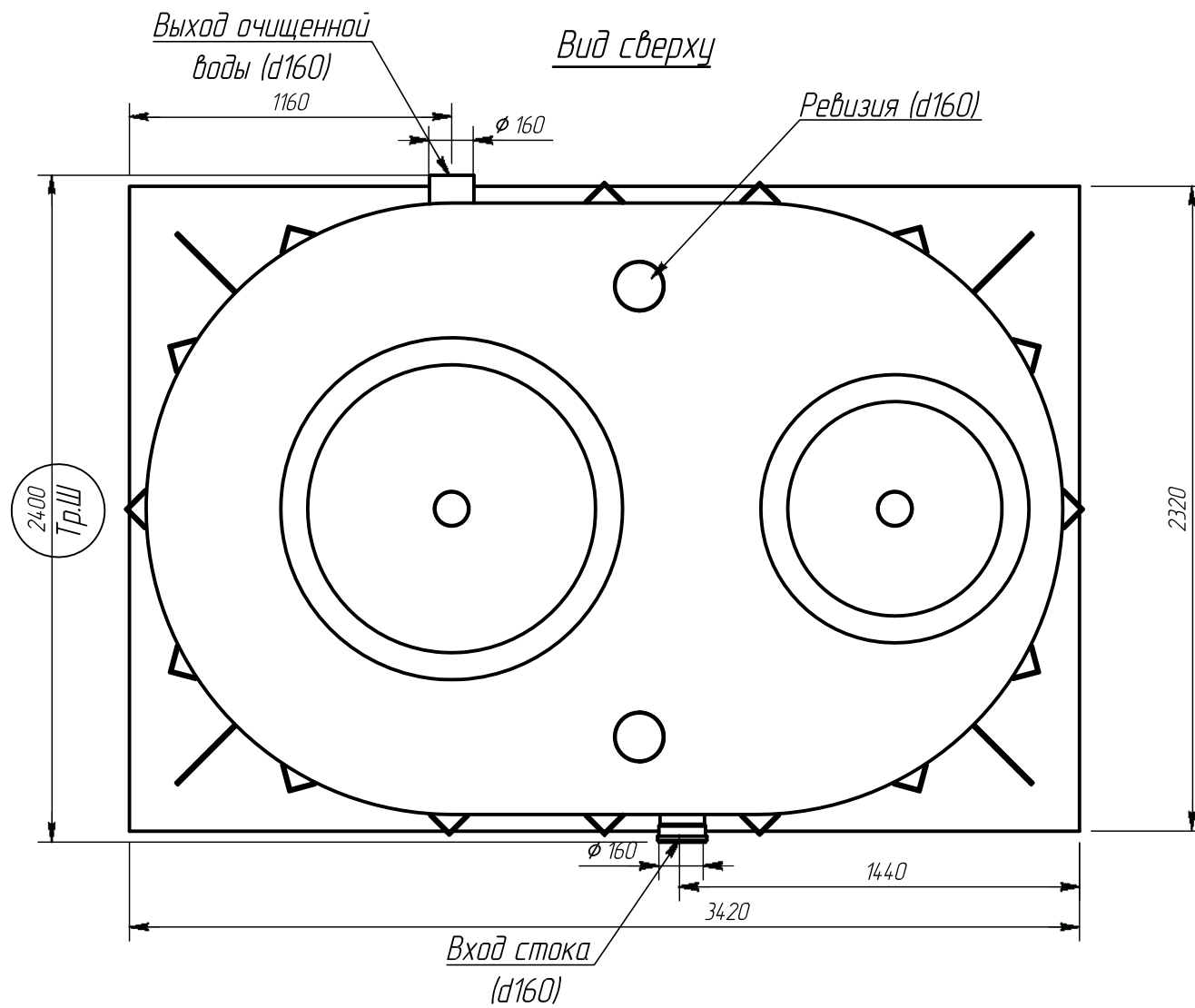
Вид спереди




Вид справа



Вид сверху



Изм.	Кол. уч.	Лист	№ док.	Подпись	Дата	Биосорбтеры АВМ 15122016			
Выполнил		Фоменко С.В.			15.12.16	Биосорбтер Alta BioMAX-5 Габаритный чертеж.	Операция	Лист	Листов
Проверил		Жуков С.В.					ГЧ	-	-
Утвердил		Жуков С.В.					 Компания Alta Group		
Заказчик		-							
Отменеджер		-							