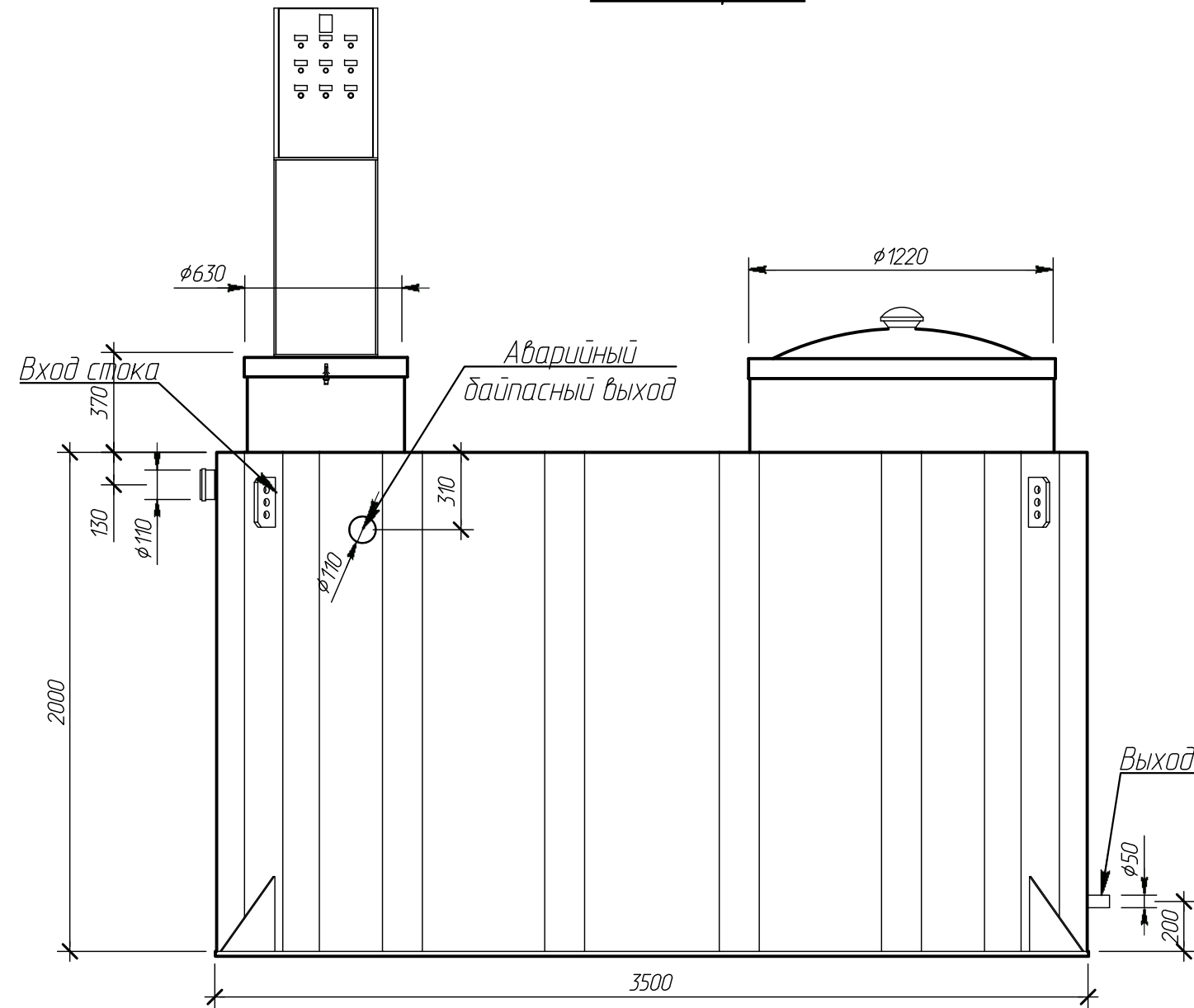
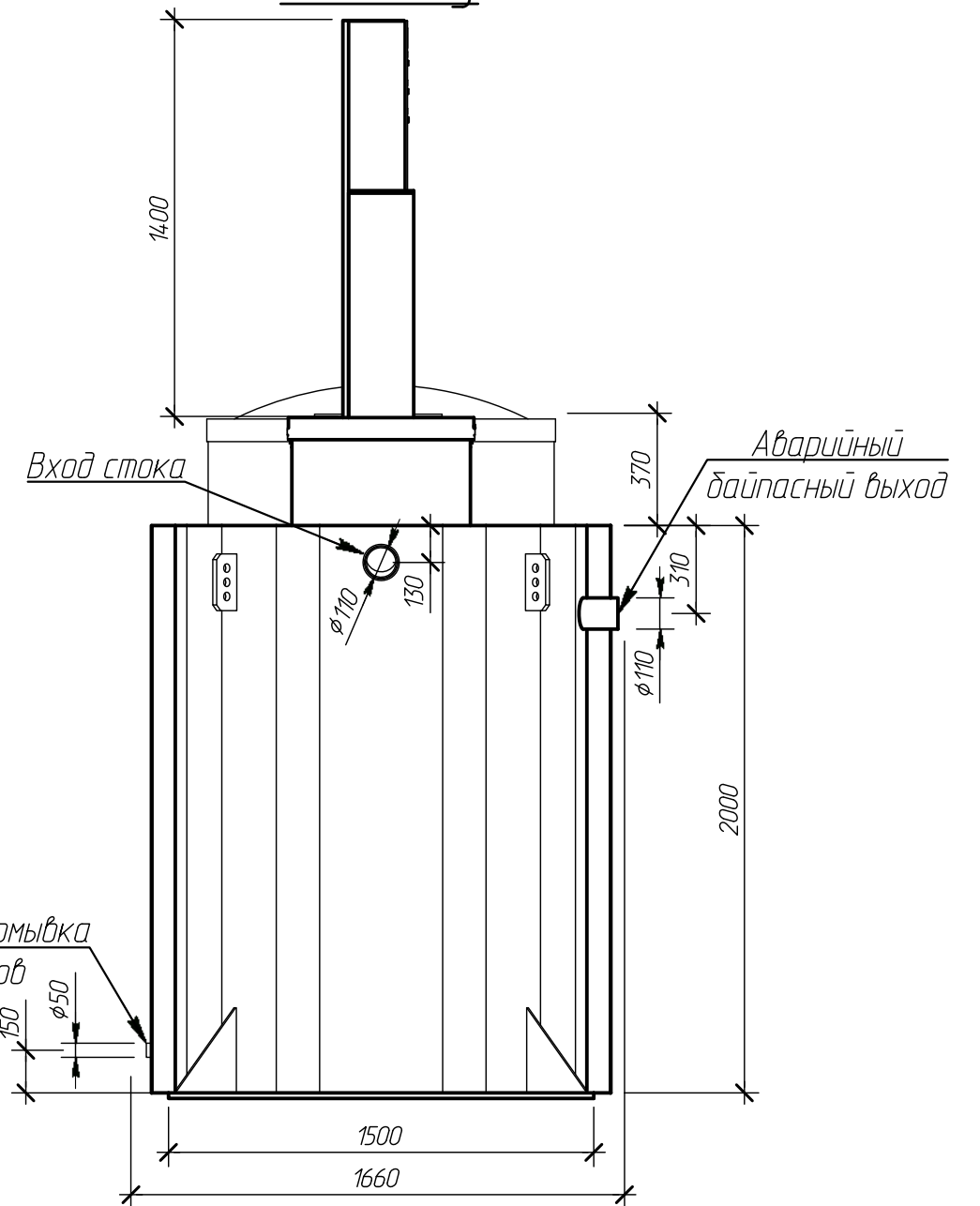


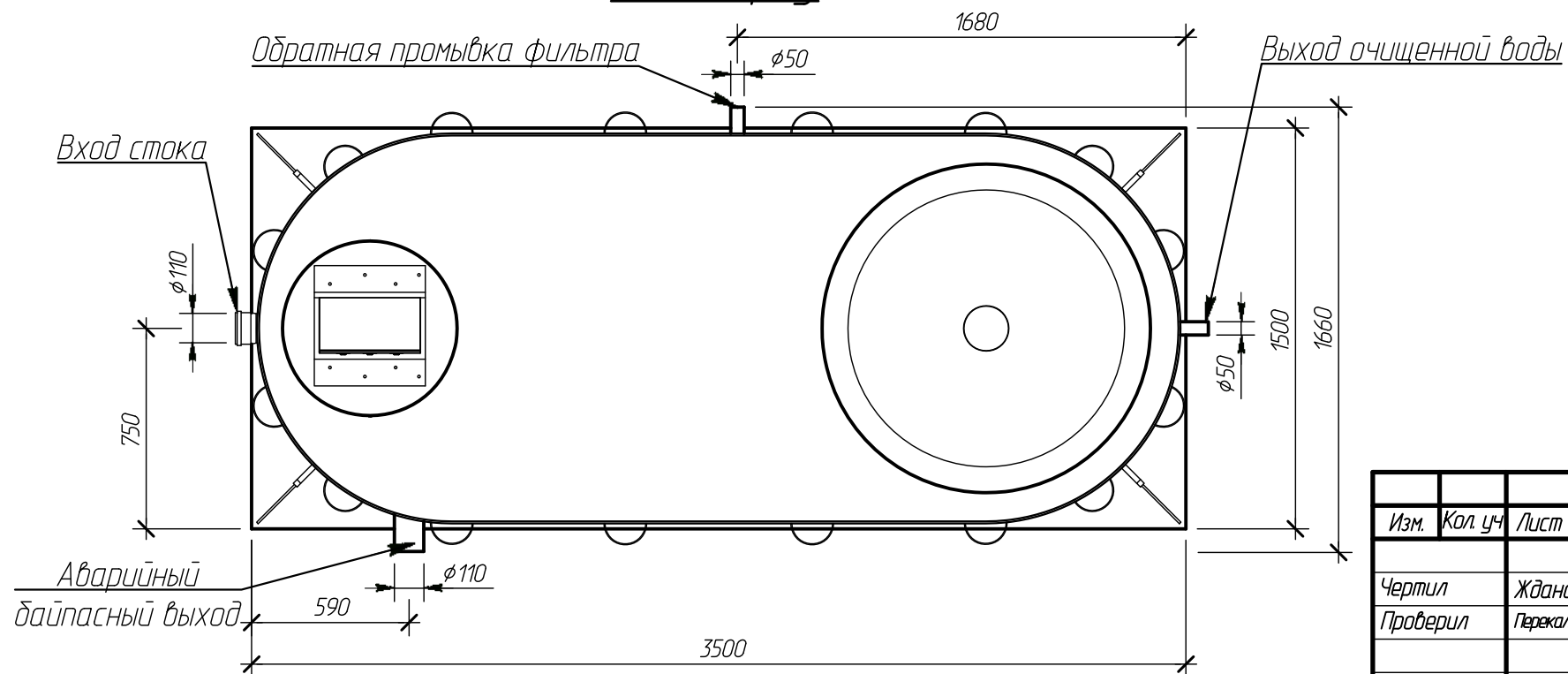
Вид спереди




Вид сбоку



Вид сверху



						Alta Bio Clean10 V2.4.9		
Изм.	Кол. уч.	Лист	№ док.	Подпись	Дата	Операция	Лист	Листов
Чертил		Жданова Е.А.			25.02.15	ГЧ	-	-
Проверил		Перекальский А.А.			25.02.15			
Габаритный чертеж Вид спереди, Вид сверху, Вид сбоку М 1:25						 Компания Alta Group		