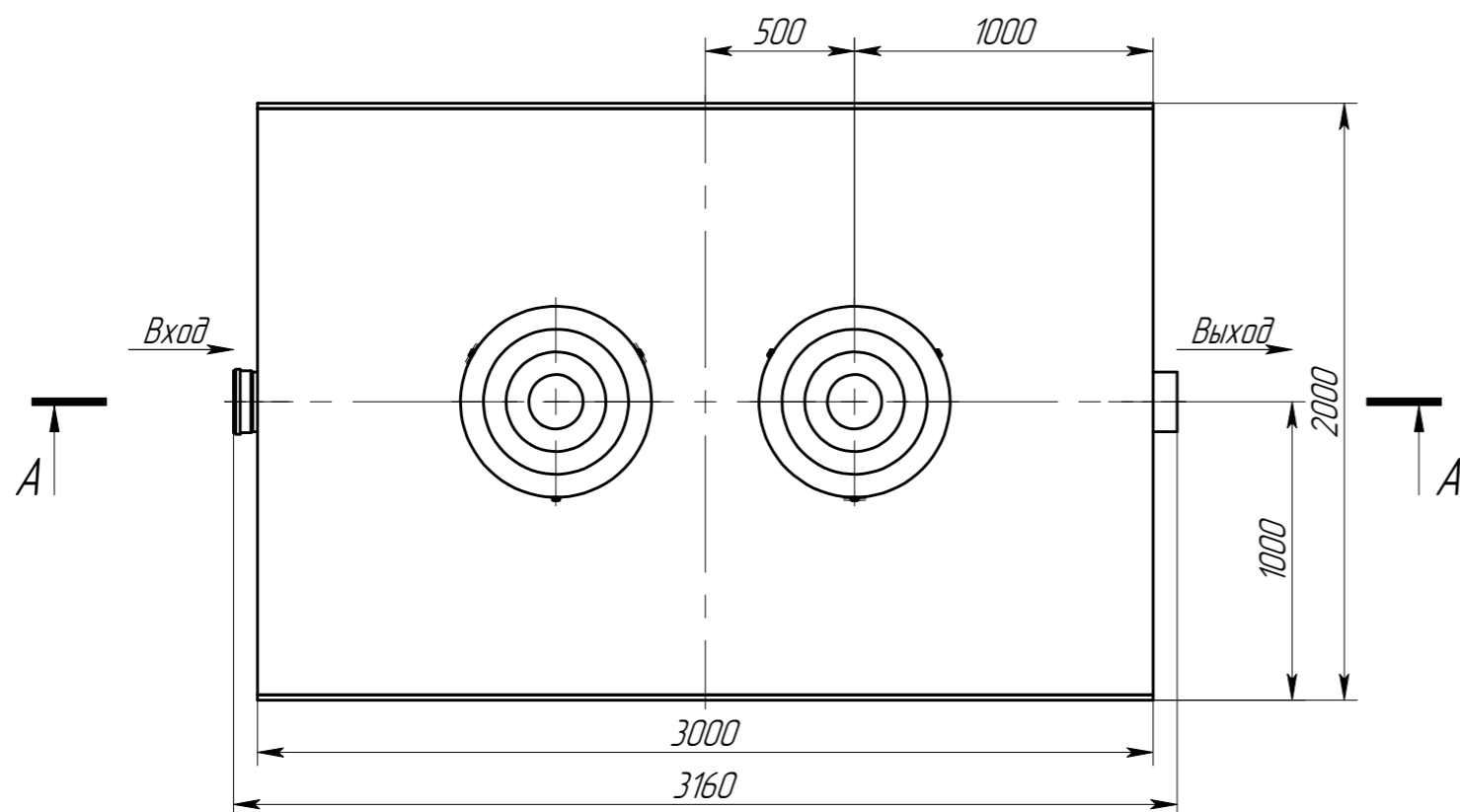
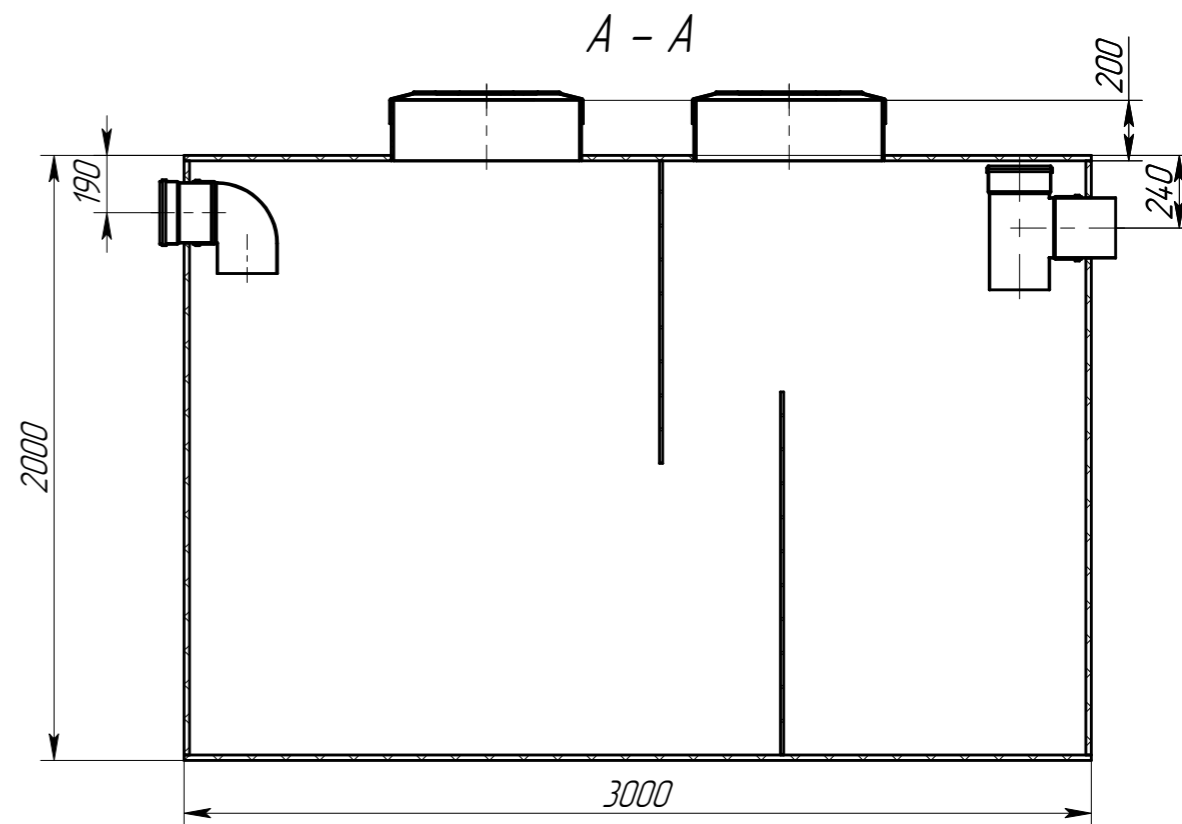
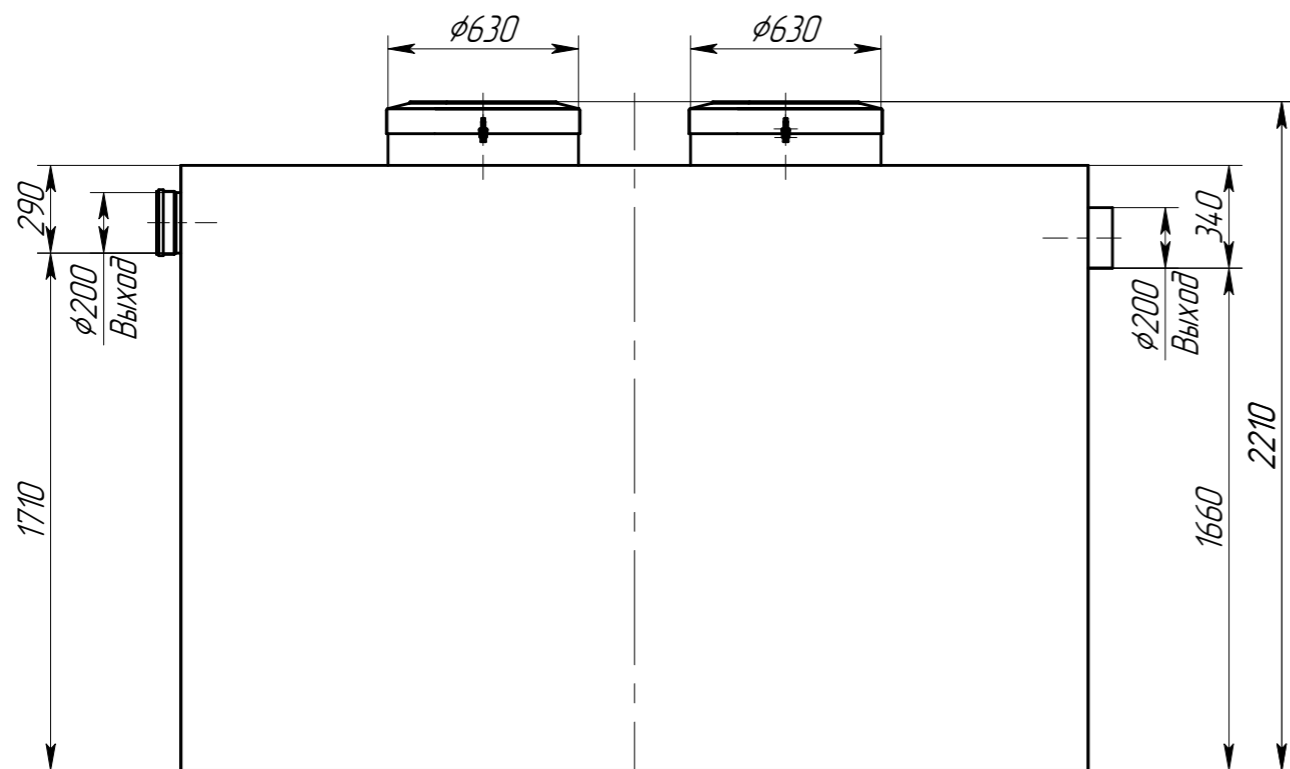


AS-OS.72-4800.001.00.00.000 ГЧ

Перв. примен.

Справ. №



Производительность, м³/сут - 72
 Производительность, л/с - 20
 Вес, кг - 428
 Габариты (длина x ширина x высота), мм - 3160 x 2000 x 2210
 Диаметр патрубков, мм - 200

Промышленный пескоуловитель AS-OS.72-4800 работает по принципу отстаива-накопителя, нерастворимые примеси (песок), которые содержатся в сточных водах, осаждаются и накапливаются на основании пескоуловителя.

					AS-OS.72-4800.001.00.00.000 ГЧ			
Изм.	Лист	№ докум.	Подп.	Дата	Пескоуловитель AS-OS.72-4800 Габаритный чертёж	Лит.	Масса	Масштаб
Разраб.	Митина						428	1:25
Пров.	Свиридова					Лист	Листов	1
Т.контр.	Камардина							
Н. контр.								
Утв.	Титова							

Копировал

Формат А3



Подп. и дата

Инв.№ дудл.

Взам.инв.№

Подп. и дата

Инв.№ подл.