

AS-OR.14-1000.001.00.00.000 ГЧ

Перв. примен.

Справ. №

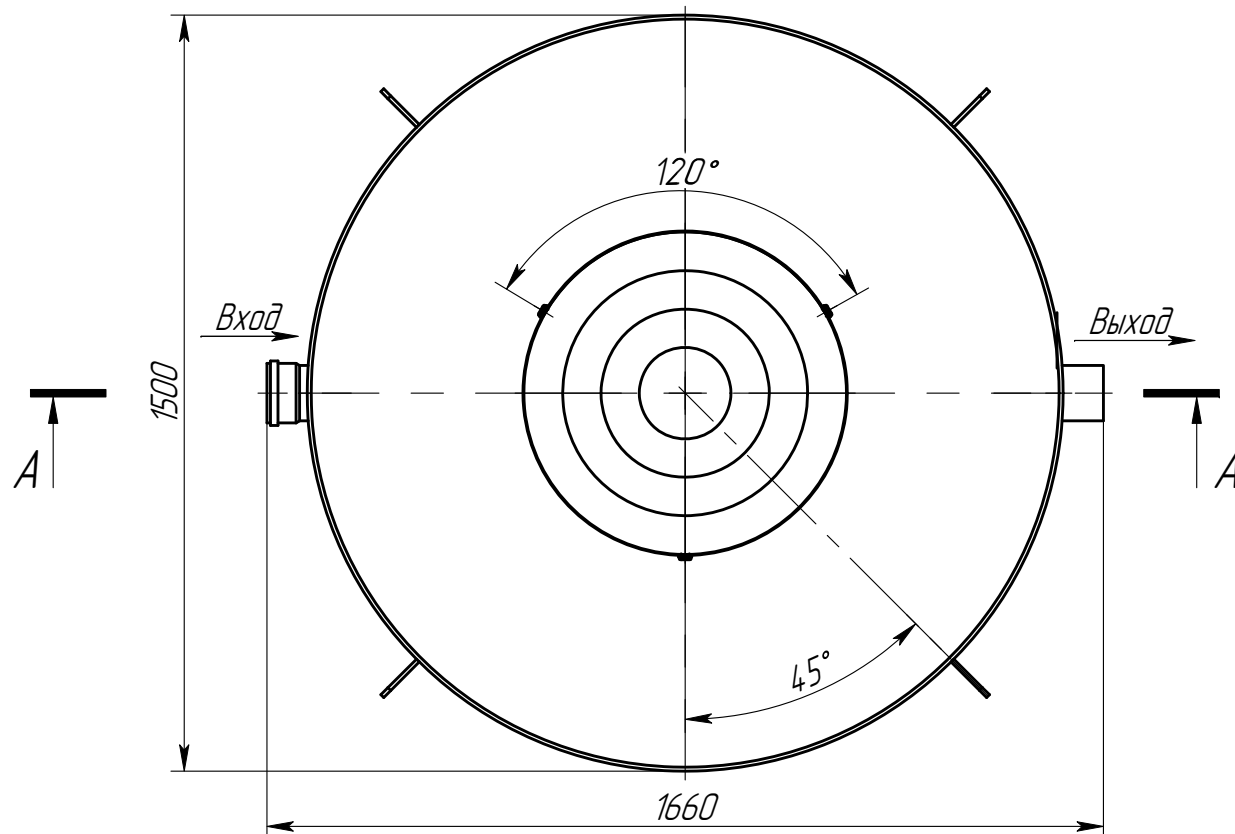
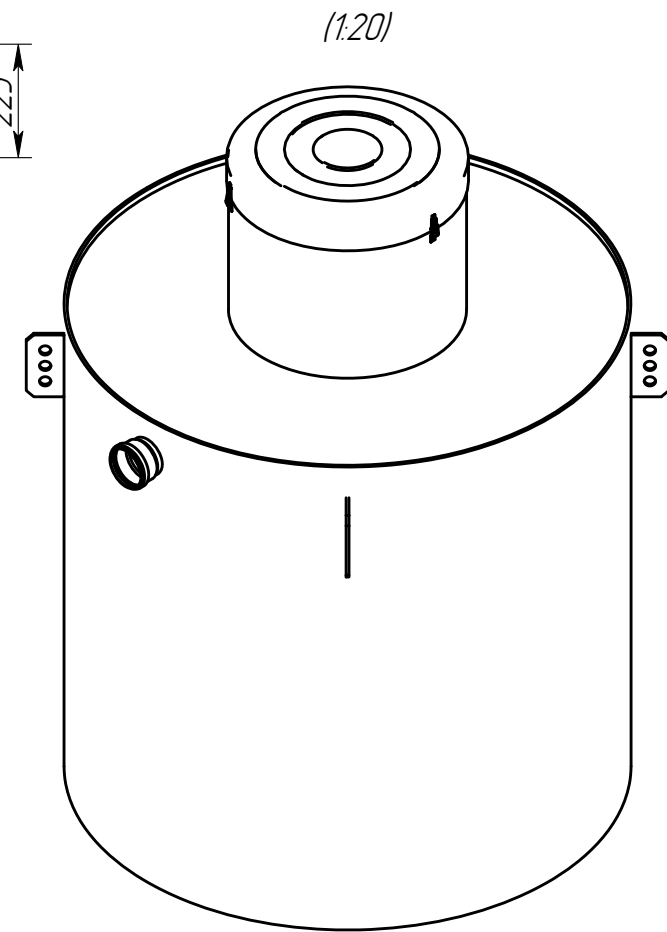
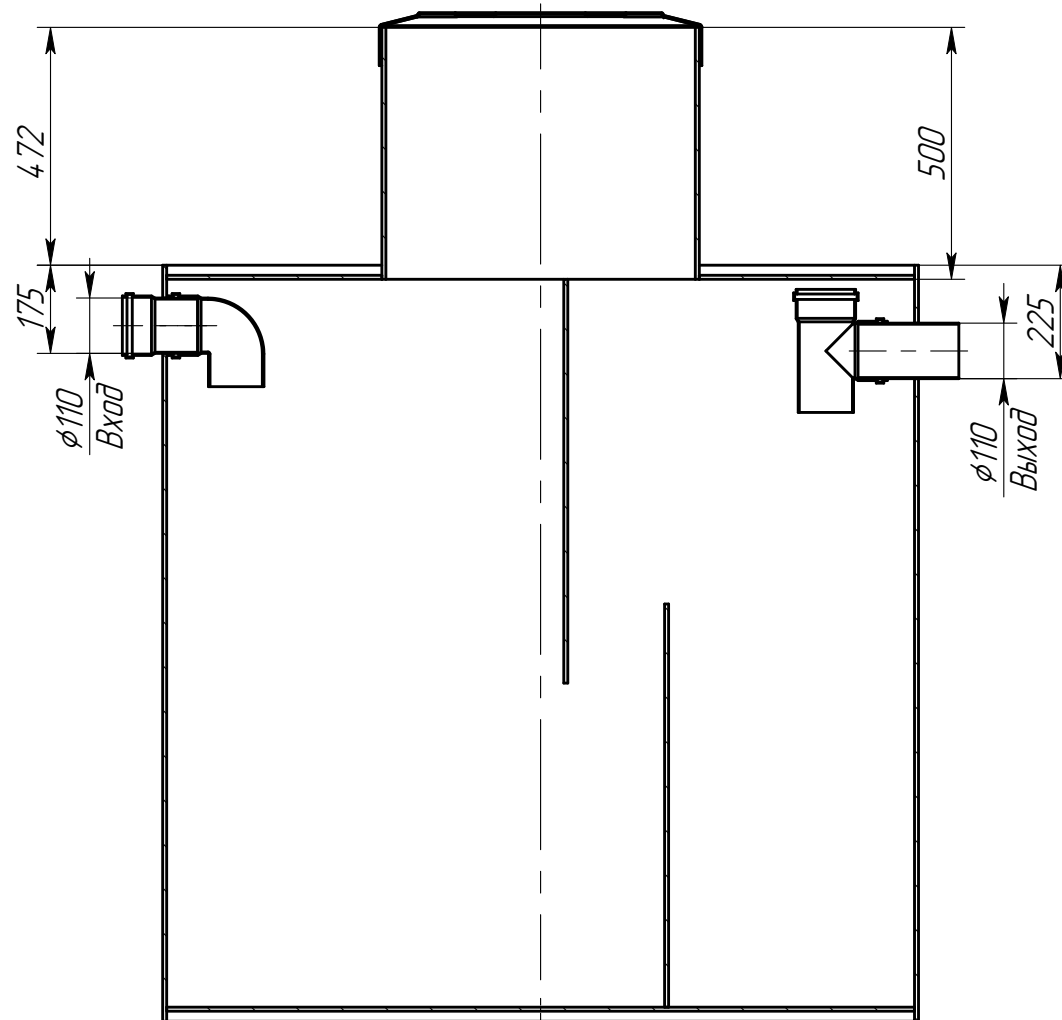
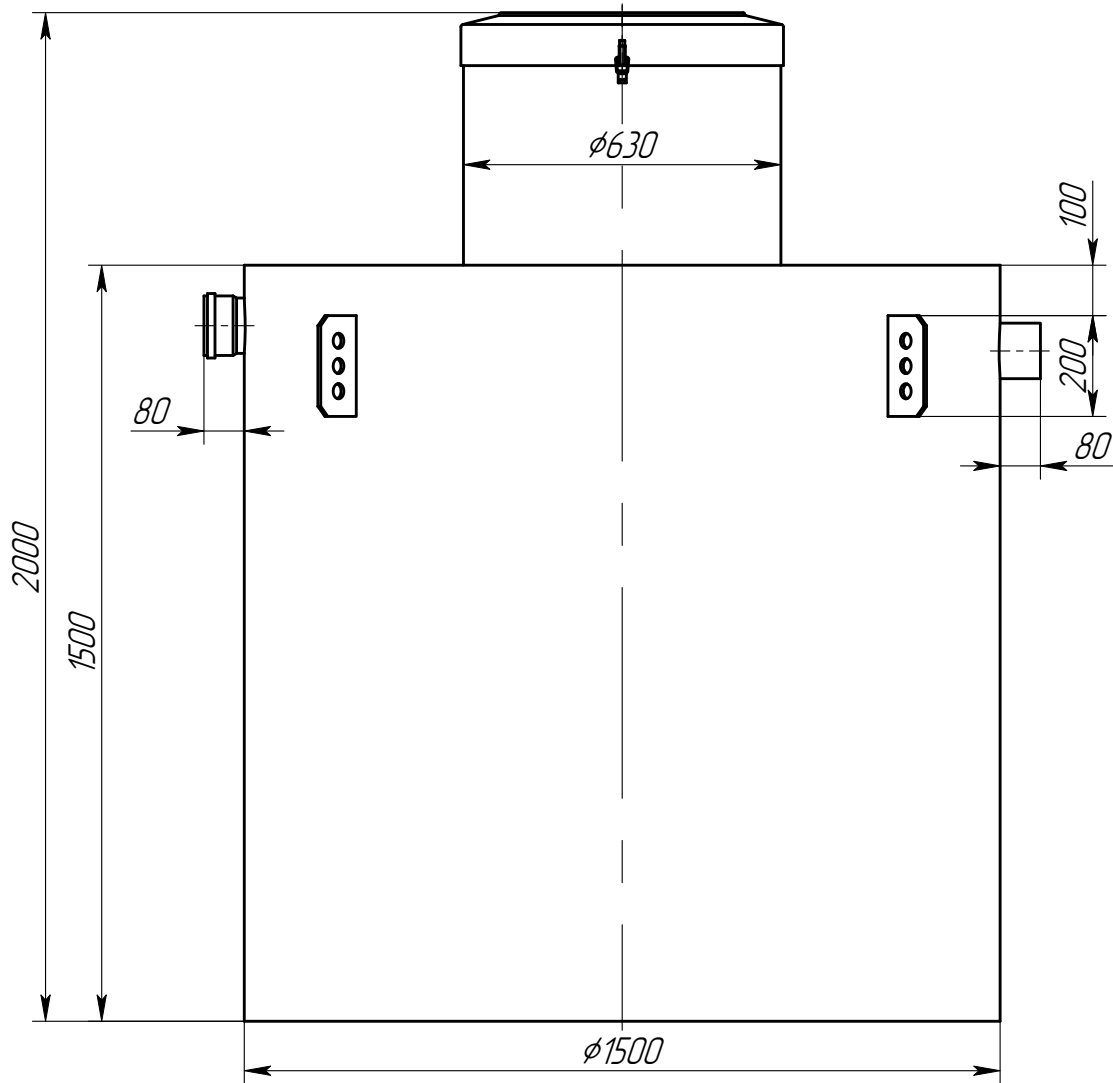
Подп. и дата

Инд. № дубл.

Взам. инв. №

Подп. и дата

Инд. № подл.



Техническая характеристика

- Производительность, м<sup>3</sup>/сут - 14
- Производительность, л/с - 4
- Вес, кг - 82
- Габариты (диаметр x высота), мм - 1660x2000
- Диаметр патрубков, мм - 110

Промышленный пескоуловитель Alta S-OR.14-1000 - работает по принципу отстойника-накопителя, нерастворимые примеси (песок), которые содержатся в сточных водах, осаждаются и накапливаются на основании пескоуловителя.

					<b>AS-OR.14-1000.001.00.00.000 ГЧ</b>			
Изм.	Лист	№ докум.	Подп.	Дата	<b>Промышленный пескоуловитель Alta S-OR.14-1000</b> Габаритный чертёж	Лит.	Масса	Масштаб
Разраб.	Митина						82	1:15
Пров.	Семин					Лист	Листов	1
Т.контр.	Камардина							
Н. контр.								
Утв.	Титова							

