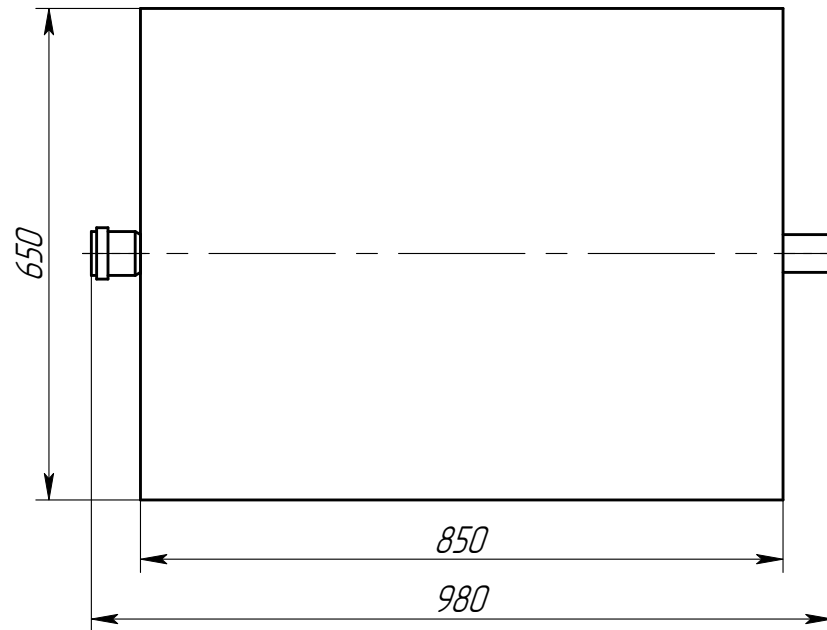
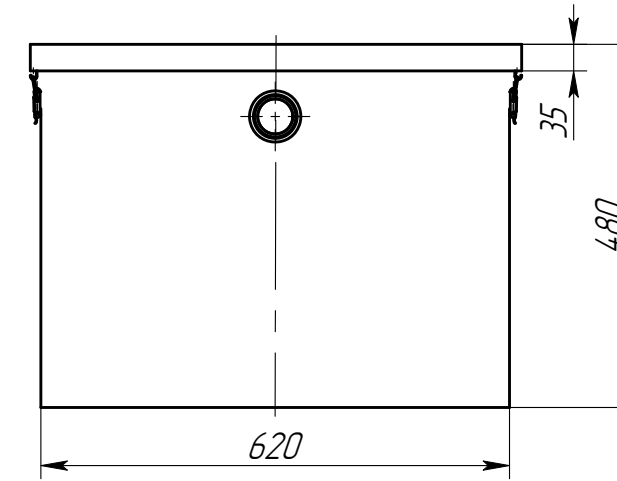
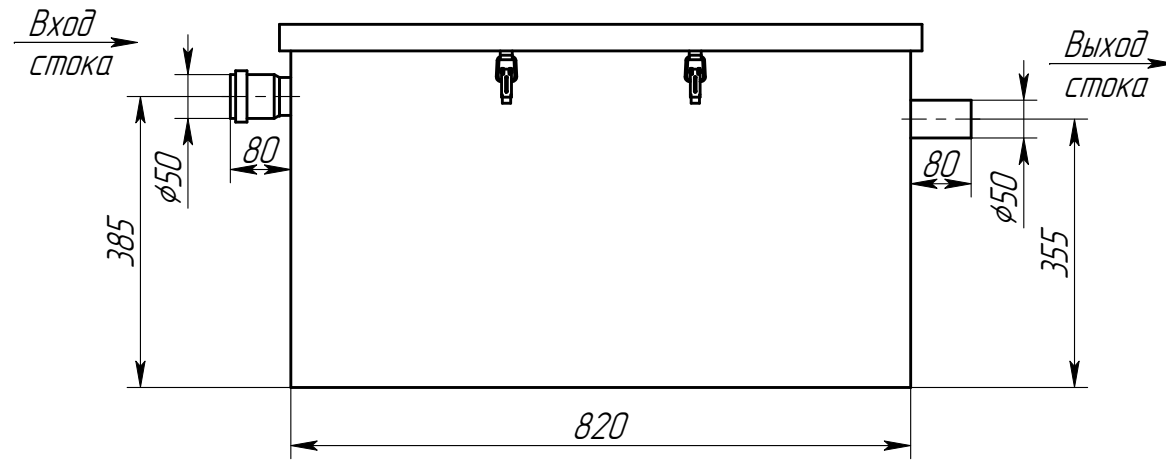


AS-IN 15-150.003.00.00.000 ГЧ



Производительность, м³/сут - 15
 Производительность, л/с - 0,42
 Макс. залповый сброс, л/ч - 150
 Вес, кг - 32

Пескоуловитель под мойку Alta S-IN 1.5-150 - это устройство, предназначенное для механической очистки сточных вод от взвешенных веществ поступающих с точек общественного питания (кухонь, кафе, столовых, ресторанов) и магазинов.

Перв. примен.

Справ. №

Подп. и дата

Инв. № дубл.

Взам. инв. №

Подп. и дата

Инв. № подл.

AS-IN 15-150.003.00.00.000 ГЧ

Изм.	Лист	№ докум.	Подп.	Дата
		Митина		
		Семин		
		Камардина		
		Титова		

Пескоуловитель
Alta S-IN 1.5-150

Габаритный чертёж

Лит.	Масса	Масштаб
	32	1:10
Лист	Листов	1

