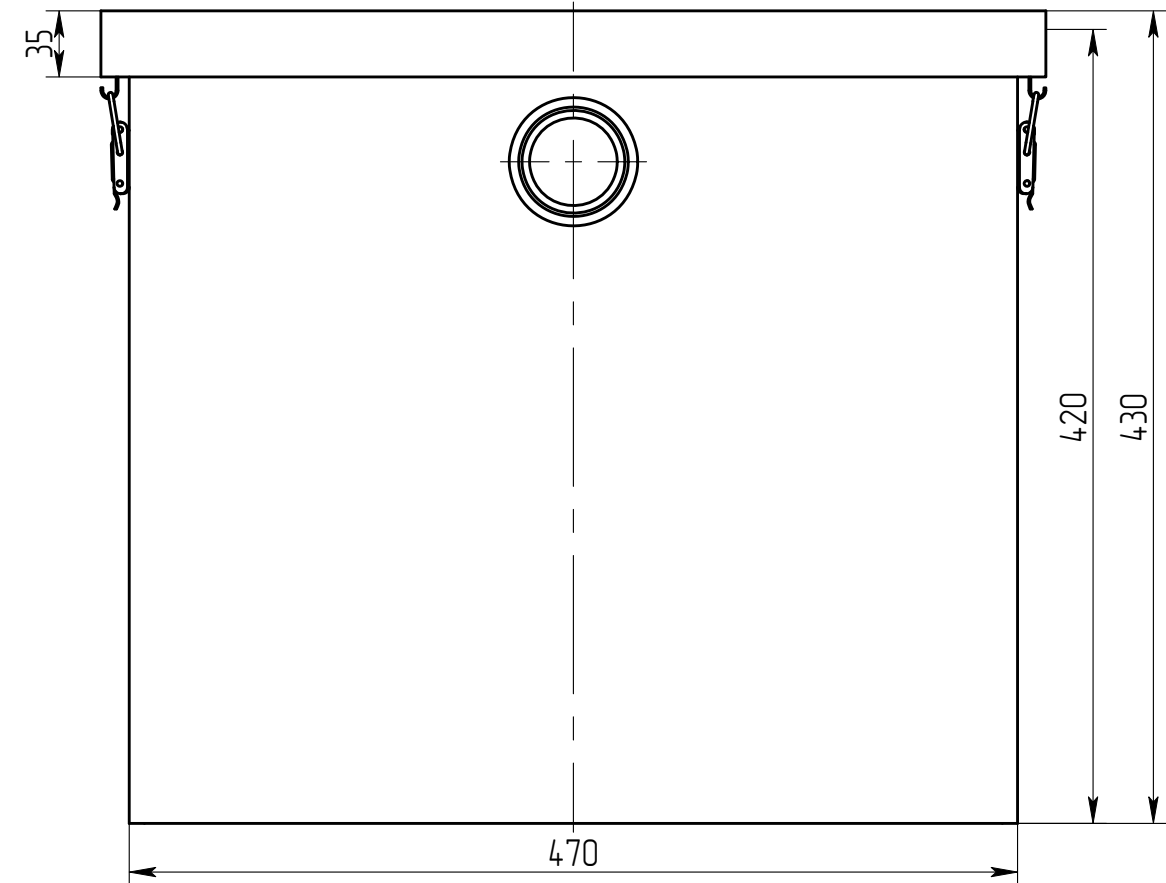
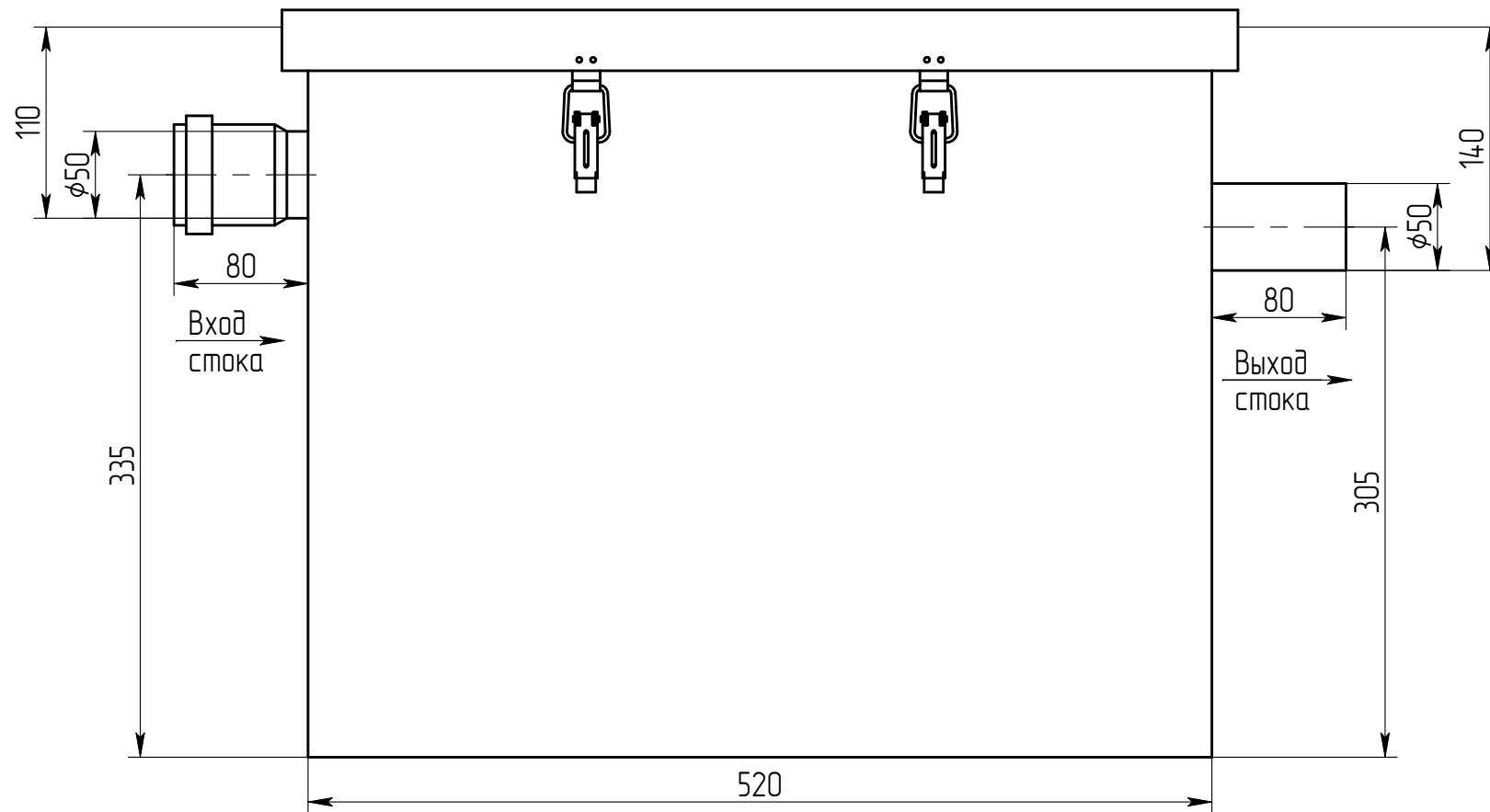


AS-IN.1.0-60.003.00.00.000 ГЧ

Перв. примен.

Справ. №



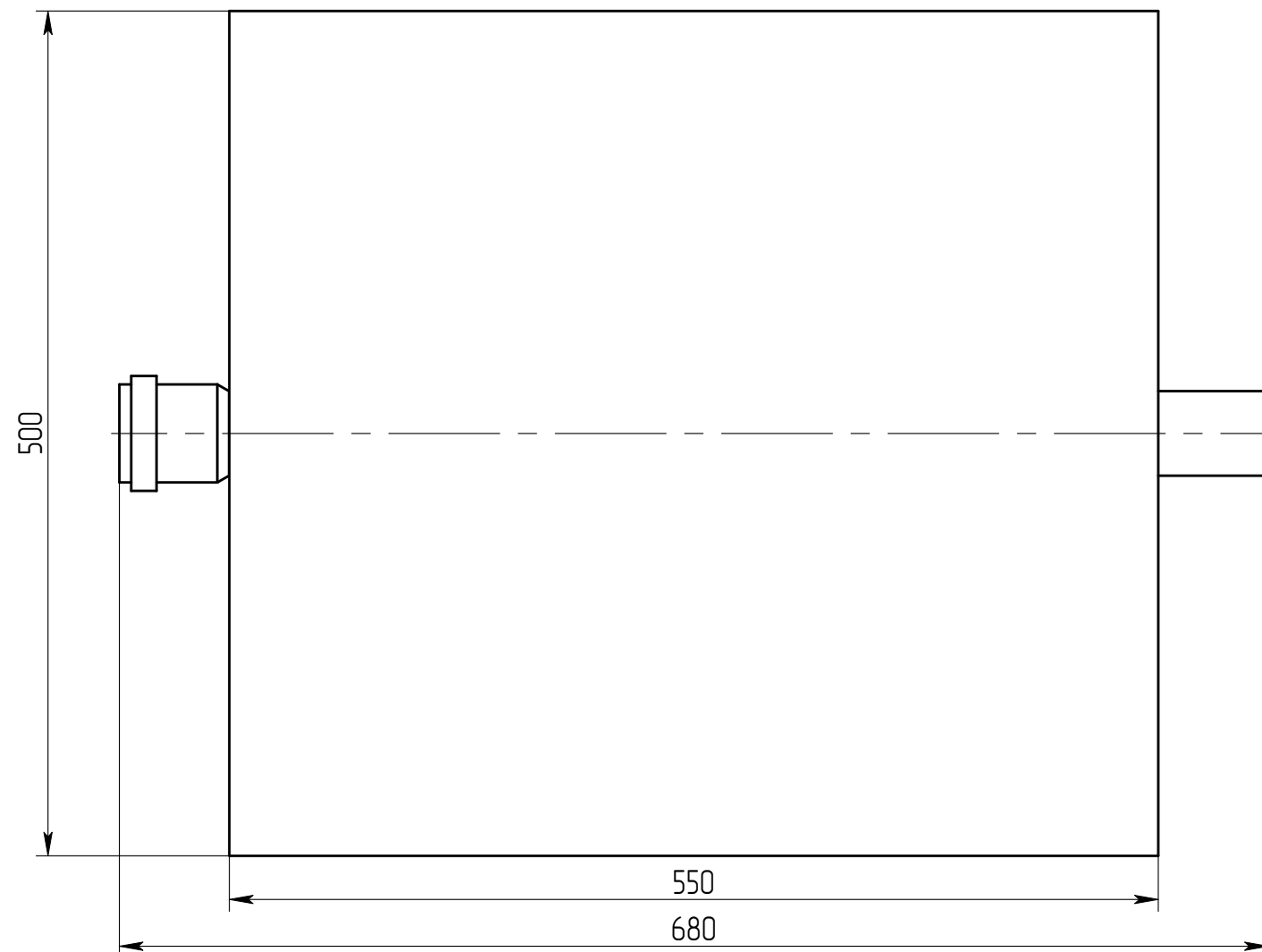
Подп. и дата

Инв.№ дубл.

Взам.инв.№

Подп. и дата

Инв.№ подл.



Техническая характеристика:

- Производительность, м<sup>3</sup>/сут - 1
- Производительность, л/с - 0,28
- Макс. залповый сброс, л/ч - 60
- Вес, кг - 15

Пескоуловитель под мойку **Alta S-IN 1.0-60** – это устройство, предназначенное для механической очистки сточных вод от взвешенных веществ поступающих с точек общественного питания (кухонь, кафе, столовых, ресторанов) и магазинов.

					AS-IN.1.0-60.003.00.00.000 ГЧ			
Изм.	Лист	№ докум.	Подп.	Дата	Пескоуловитель <b>Alta S-IN 1.0-60</b> Габаритный чертёж	Лист	Масса	Масштаб
Разраб.	Митина						15	1:4
Проб.	Василенко					Лист	Листов	1
Т.контр.	Камардина							
Н. контр.								
Утв.	Тимова							

