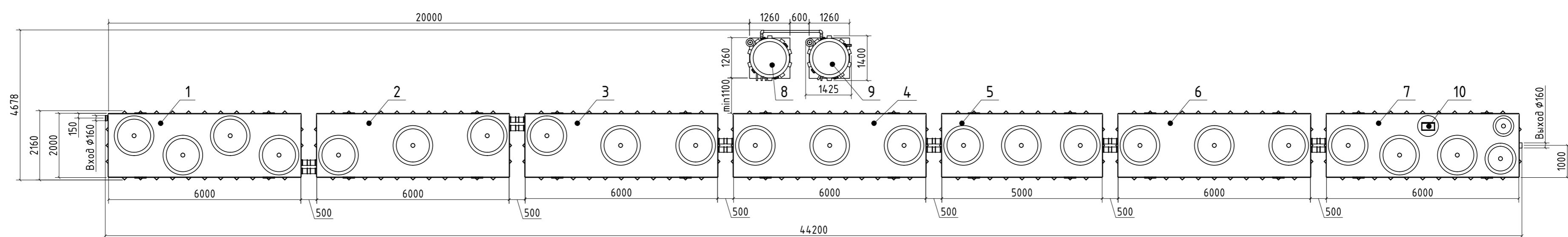


Расположение оборудования на плане



Поз.	Наименование	Масса оборудования, кг	Масса рабочего оборудования, кг
1	Блок 1	1080	21480
2	Блок 2	1020	21420
3	Блок 3	1344	21744
4	Блок 4	1220	21620
5	Блок 5	1016	18016
6	Блок 6	1220	21620
7	Блок 7	1360	21760
8	Вентмодуль	100	
9	Вентмодуль	90	
10	Шкаф управления	35	

1. Расположение горловин и их количество, шкаф управления (ШУ) показаны условно.
2. Точка подключения силового кабеля - ШУ.
3. При наличии наземного контейнера воздухоудувки и ШУ размещать в контейнере.
4. Высота установки вентмодуля над уровнем земли от 500 до 600 мм.

					ААМР190 ГЧ			
Изм	Лист	№докум.	Подп.	Дата	Alta Air Master PRO 190 Габаритный чертеж	Лит.	Масса	Масштаб
Разраб.	Олефир						8485	1:100
Пров.	Казликин					Лист	Листов 1	
Т.контр.						 Компания Alta Group Формат А2		
Н.контр.								
Утв.	Тимова							

Создано  
 Проверено  
 Согласовано  
 Инв. № подл.  
 Подп. и дата  
 Взам. инв. №