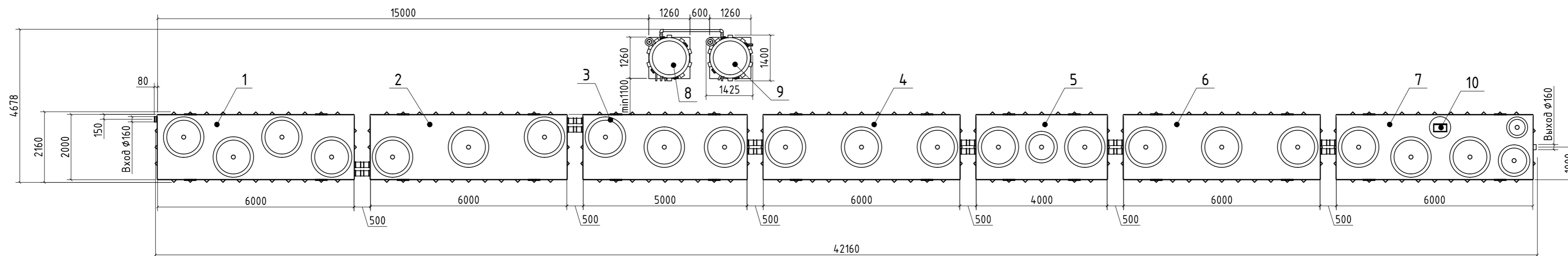


Расположение оборудования на плане



Поз.	Наименование	Масса оборудования, кг	Масса рабочего оборудования, кг
1	Блок 1	1080	21480
2	Блок 2	1020	21420
3	Блок 3	1344	21744
4	Блок 4	1220	21620
5	Блок 5	810	14410
6	Блок 6	1220	21620
7	Блок 7	1360	21760
8	Вентмодуль	100	
9	Вентмодуль	90	
10	Шкаф управления	35	

1. Расположение горловин и их количество, шкаф управления (ШУ) показаны условно.
2. Точка подключения силового кабеля - ШУ.
3. При наличии наземного контейнера воздухоудуки и ШУ размещать в контейнере.
4. Высота установки вентмодуля над уровнем земли от 500 до 600 мм.

ААМР180 ГЧ					Лит.	Масса	Масштаб
Изм	Лист	№докум.	Подп.	Дата	Alfa Air Master PRO 180 Габаритный чертеж	8279	1:100
Разраб.	Олефир						
Проб.	Казликин						
Т.контр.							
Н.контр.					Лист	Листов	1
Утв.	Тимова				Компания Alfa Group Формат А2		

Согласовано  
 Подп. и дата  
 Взам. инв. №  
 Инв. № подл.