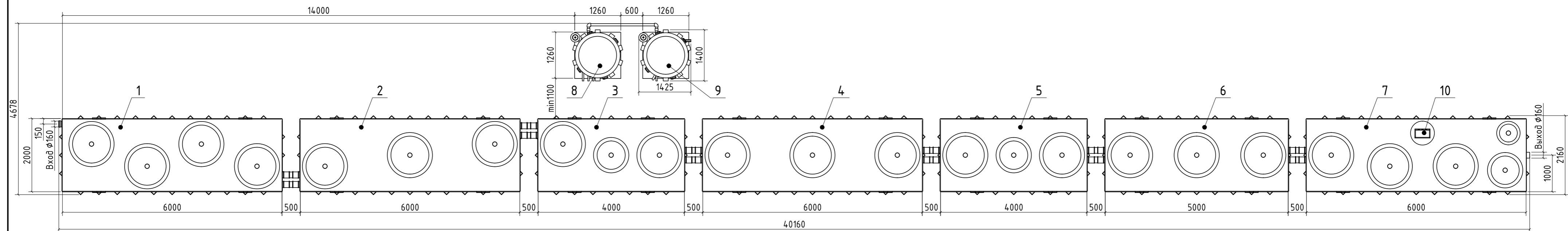


Расположение оборудования на плане



Поз.	Наименование	Масса оборудования, кг	Масса рабочего оборудования, кг
1	Блок 1	1080	21480
2	Блок 2	1020	21420
3	Блок 3	810	14410
4	Блок 4	1220	21620
5	Блок 5	810	14410
6	Блок 6	1016	18016
7	Блок 7	1360	21760
8	Вентмодуль	95	
9	Вентмодуль	90	
10	Шкаф управления	35	

1. Расположение горловин и их количество, шкаф управления (ШУ) показаны условно.
2. Точка подключения силового кабеля - ШУ.
3. При наличии наземного контейнера воздухоудувки и ШУ размещать в контейнере.
4. Высота установки вентмодуля над уровнем земли от 500 до 600 мм.

ААМР170 ГЧ					Лит.	Масса	Масштаб	
Изм	Лист	№докум.	Подп.	Дата	Alfa Air Master PRO 170 Габаритный чертеж	7536	1:75	
Разраб.	Олефир			Лист				Листов 1
Проб.	Казликин			Компания Alfa Group				
Т.контр.								
Н.контр.				Утв.	Тимова			