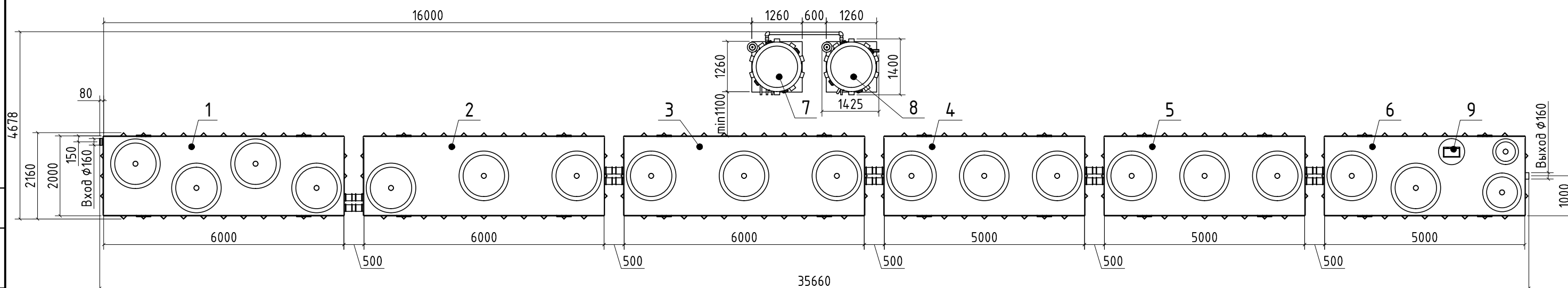



Расположение оборудования на плане



1. Расположение горловин и их количество, шкаф управления (ШУ) показаны условно.
2. Точка подключения силового кабеля - ШУ.
3. При наличии наземного контейнера воздухоудувки и ШУ размещать в контейнере.
4. Высота установки вентмодуля над уровнем земли от 500 до 600 мм.

Поз.	Наименование	Масса оборудования, кг	Масса рабочего оборудования, кг
1	Блок 1	1080	21480
2	Блок 2	1020	21420
3	Блок 3	1344	21744
4	Блок 4	1016	18016
5	Блок 5	1016	18016
6	Блок 6	1135	18135
8	Вентмодуль	94	
9	Вентмодуль	86	
10	Шкаф управления	35	

					AAMP150 ГЧ		
Изм	Лист	№докум.	Подп.	Дата	Лит.	Масса	Масштаб
						6826	1:100
Разраб.		Олефир					
Проб.		Казликин					
Т.контр.							
Н.контр.							
Утв.		Тимова					
					Alta Air Master PRO 150 Габаритный чертеж		Листов 1
					 Компания Alta Group		

Согласовано

Взам. инв. №

Подп. и дата

Инв. № подл.