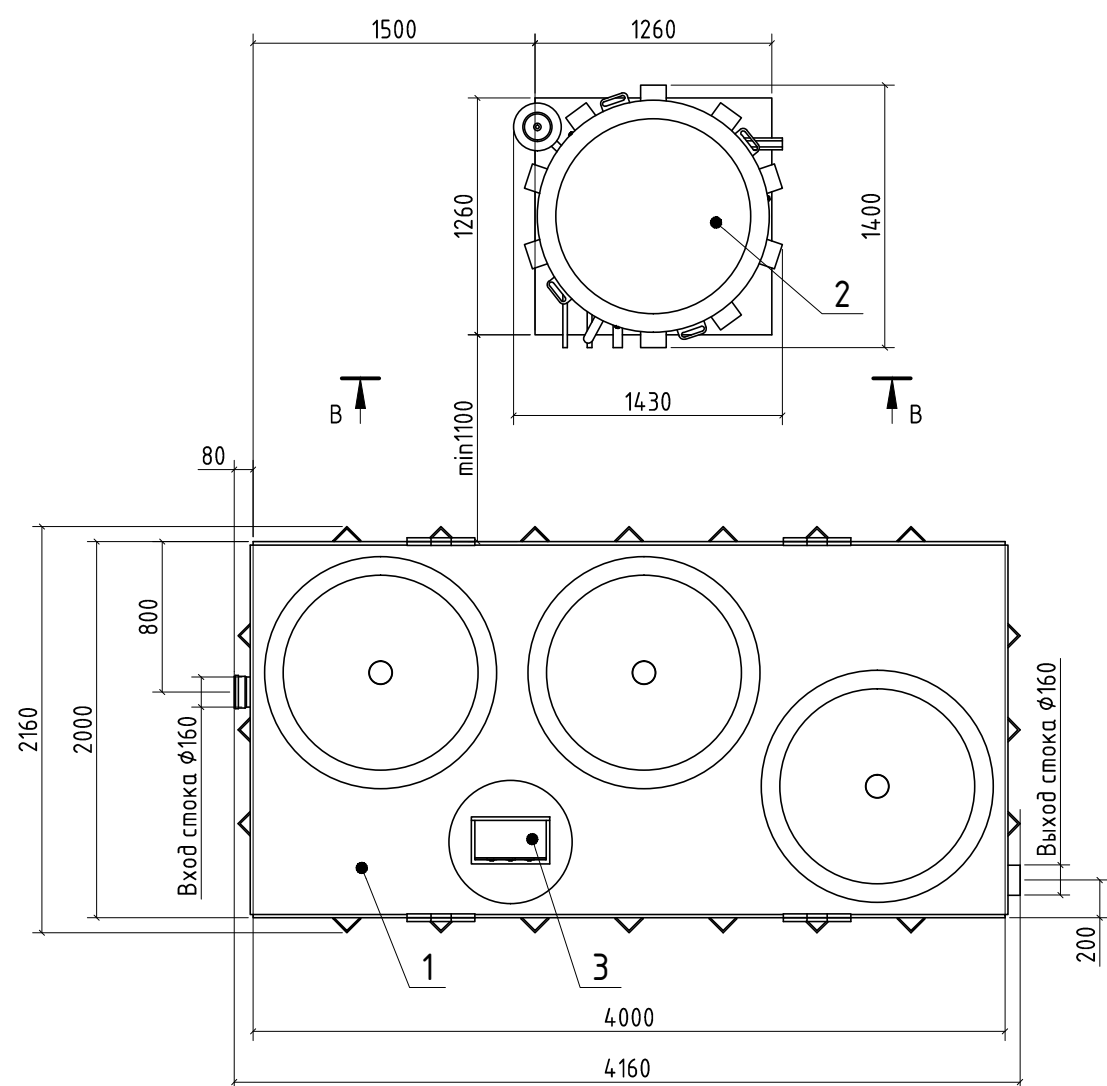


Расположение оборудования на плане



Поз.	Наименование	Масса оборудования, кг	Масса рабочего оборудования, кг
1	Блок 1	1500	15100
2	Вентмодуль	85	
3	Шкаф управления	35	

1. Расположение горловин и их количество, шкаф управления (ШУ) показаны условно.
2. Точка подключения силового кабеля - ШУ.
3. При наличии наземного контейнера воздухоудовки и ШУ размещать в контейнере.
4. Высота установки вентмодуля над уровнем земли от 500 до 600 мм.

					<b>AAMP15 ГЧ</b>		
					<i>Alta Air Master Pro 15</i> <i>Габаритный чертеж</i>		
Изм	Лист	№докум.	Подп.	Дата	Лит.	Масса	Масштаб
Разраб.		Олефир				1620	1:40
Проб.		Казликин					
Т.контр.							
Н.контр.							
Утв.		Титова					
					Лист 1 / Листов 1		
					 Компания Alta Group		

Согласовано

Взам. инв. №

Подп. и дата

Инв. № подл.