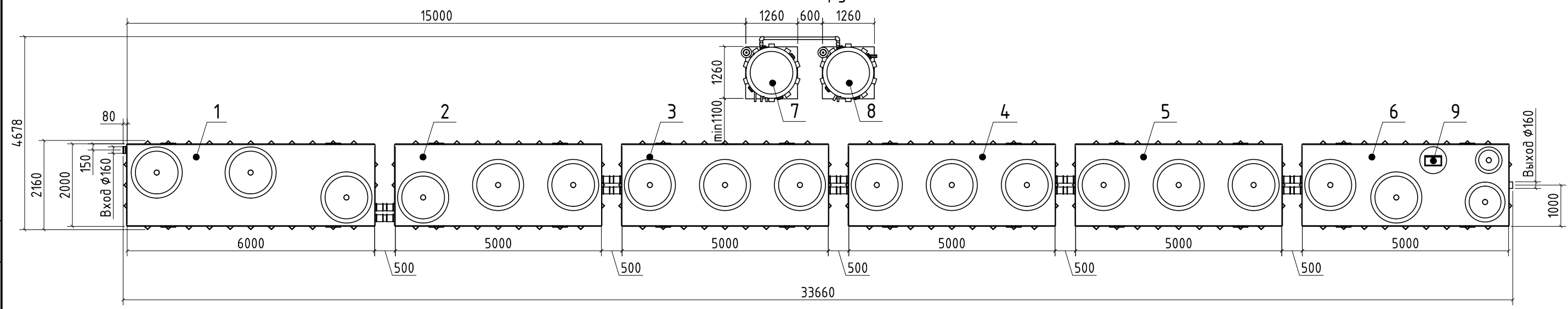


Расположение оборудования на плане



| Поз. | Наименование | Масса оборудования, кг | Масса рабочего оборудования, кг |
|------|-----------------|------------------------|---------------------------------|
| 1 | Блок 1 | 1080 | 21480 |
| 2 | Блок 2 | 850 | 17850 |
| 3 | Блок 3 | 1120 | 18120 |
| 4 | Блок 4 | 1016 | 18016 |
| 5 | Блок 5 | 1016 | 18016 |
| 6 | Блок 6 | 1135 | 18135 |
| 7 | Вентмодуль | 94 | |
| 8 | Вентмодуль | 86 | |
| 9 | Шкаф управления | 35 | |

1. Расположение горловин и их количество, шкаф управления (ШУ) показаны условно.
2. Точка подключения силового кабеля - ШУ.
3. При наличии наземного контейнера воздухоудвки и ШУ размещать в контейнере.
4. Высота установки вентмодуля над уровнем земли от 500 до 600 мм.

| | | | | | | | | |
|----------|----------|---------|-------|------|--|---|-------|----------|
| | | | | | ААМР140 ГЧ | | | |
| Изм | Лист | №докум. | Подп. | Дата | Alta Air Master PRO 140 Габаритный чертеж | Лит. | Масса | Масштаб |
| Разраб. | Олефир | | | | | | 6432 | 1:100 |
| Проб. | Казликин | | | | | | | |
| Т.контр. | | | | | | | | |
| Н.контр. | | | | | | | | |
| Утв. | Тимова | | | | | | | |
| | | | | | | Лист 1 | | Листов 1 |
| | | | | | |  Компания Alta Group | | |

Согласовано

Инв. № подл. Подп. и дата. Взам. инв. №