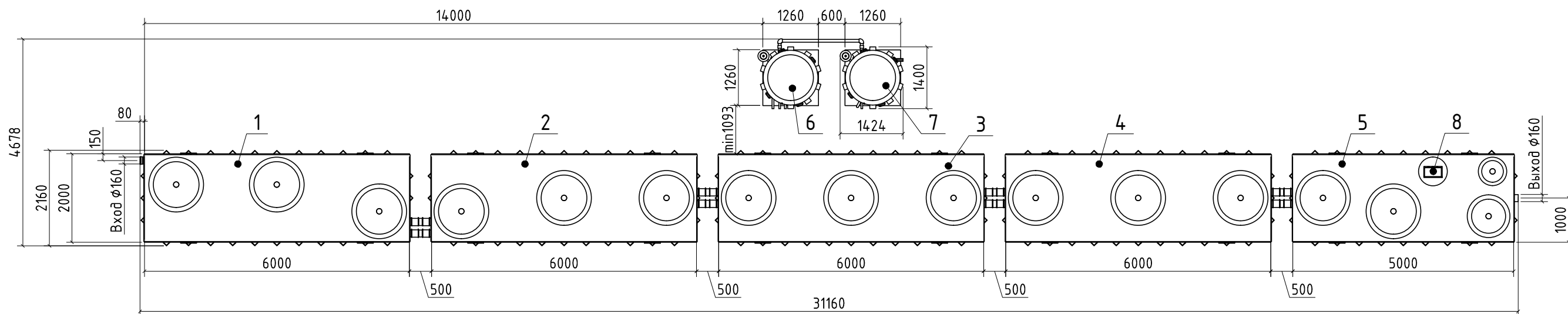




Расположение оборудования на плане



Поз.	Наименование	Масса оборудования, кг	Масса рабочего оборудования, кг
1	Блок 1	1080	21480
2	Блок 2	1182	21582
3	Блок 3	1220	21620
4	Блок 4	1220	21620
5	Блок 5	1135	18135
6	Вентмодуль	90	
7	Вентмодуль	84	
8	Шкаф управления	35	

1. Расположение горловин и их количество, шкаф управления (ШУ) показаны условно.
2. Точка подключения силового кабеля - ШУ.
3. При наличии наземного контейнера воздухоудвки и ШУ размещать в контейнере.
4. Высота установки вентмодуля над уровнем земли от 500 до 600 мм.

					AAMP130 ГЧ			
Изм	Лист	№докум.	Подп.	Дата	Alta Air Master PRO 130 Габаритный чертеж	Лит.	Масса	Масштаб
Разраб.	Олефир						6046	1:100
Проб.	Казликин					Лист 1		
Т.контр.						Листов 1		
Н.контр.						 Компания Alta Group		
Утв.	Тимова				 Компания Alta Group			

Согласовано

Взам. инв. №

Подп. и дата

Инв. № подл.