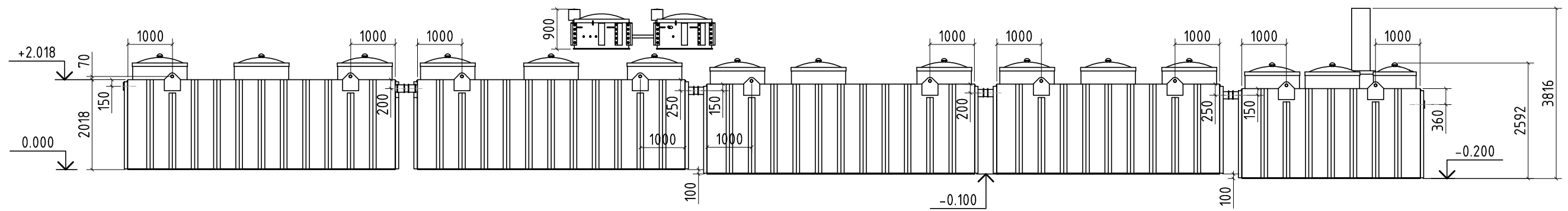
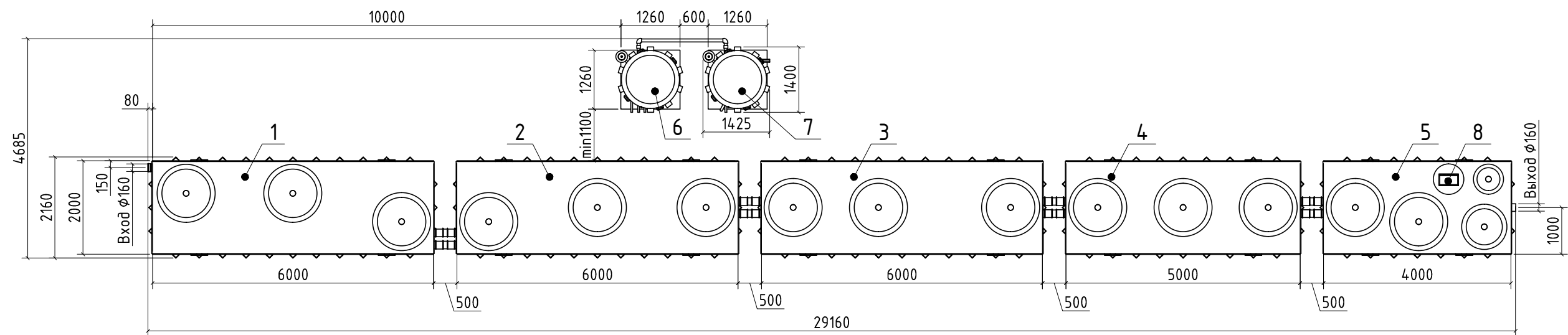


(1:100)




Расположение оборудования на плане



1. Расположение горловин и их количество, шкаф управления (ШУ) показаны условно.
2. Точка подключения силового кабеля - ШУ.
3. При наличии наземного контейнера воздухоудвки и ШУ размещать в контейнере.
4. Высота установки вентмодуля над уровнем земли от 500 до 600 мм.

Поз.	Наименование	Масса оборудования, кг	Масса рабочего оборудования, кг
1	Блок 1	1080	21480
2	Блок 2	1200	21600
3	Блок 3	1220	21620
4	Блок 4	1016	18016
5	Блок 5	910	14510
6	Вентмодуль	90	
7	Вентмодуль	84	
8	Шкаф управления	35	

					ААМР120 ГЧ		
Изм	Лист	№докум.	Подп.	Дата	Лит.	Масса	Масштаб
						5635	1:100
Разраб.		Олефир			Alta Air Master PRO 120 Габаритный чертеж		
Проб.		Казликин					
Т.контр.					Лист		Листов 1
Н.контр.					 Компания Alta Group		
Утв.		Тимова					

Согласовано

Взам. инв. №

Подп. и дата

Инв. № подл.