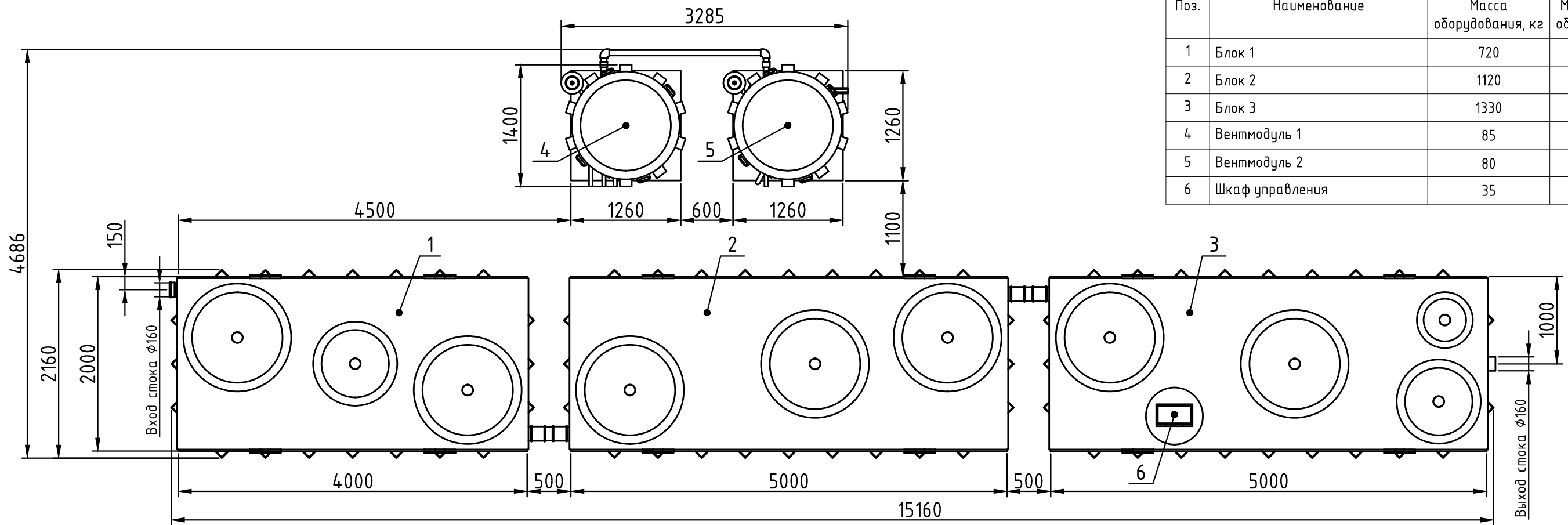


Расположение оборудования на плане

Поз.	Наименование	Масса оборудования, кг	Масса рабочего оборудования, кг
1	Блок 1	720	14320
2	Блок 2	1120	18120
3	Блок 3	1330	18330
4	Вентмодуль 1	85	
5	Вентмодуль 2	80	
6	Шкаф управления	35	



AAMP65 ГЧ

Alta Air Master Pro 65

Изм	Лист	№докум.	Подп.	Дата

Лит.	Масса	Масштаб
	3370	1:50
Лист		Листов 1

1. Расположение горловин и их количество, шкаф управления (ШУ) показаны условно.
2. Точка подключения силового кабеля - ШУ.
3. При наличии наземного контейнера воздухоудвки и ШУ размещать в контейнере.
4. Высота установки вентмодуля над уровнем земли от 500 до 600 мм.

Согласовано

Взам. инв. №

Подп. и дата

Инв. № подл.